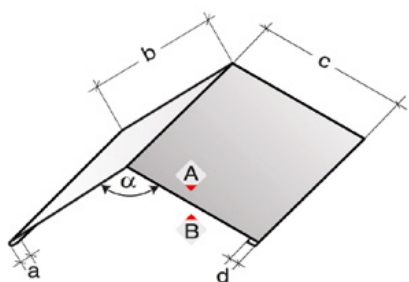


Fertigungsauftrag Kanteile

Industrielles Leichtdach

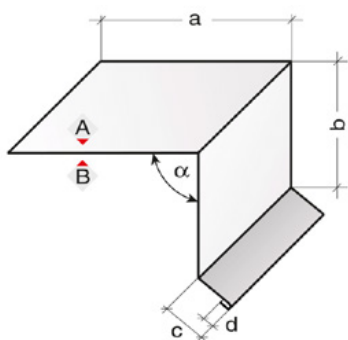
Einfachfirstbleche für Satteldächer



Standardzuschnitte: 622 mm, 1245 mm

Kantmaße	Winkel	Material / Farbe	Effektseite	
			A	B
a = mm			<input type="radio"/>	<input type="radio"/>
b = mm			<input type="radio"/>	<input type="radio"/>
c = mm			<input type="radio"/>	<input type="radio"/>
d = mm			<input type="radio"/>	<input type="radio"/>
L = mm	Kanteillänge:			
t = mm	Materialdicke:			

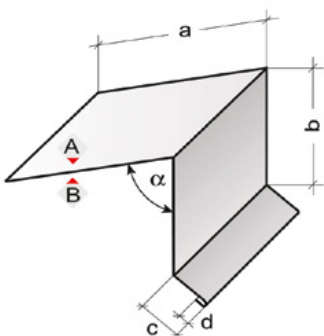
Ortgangbleche für den linken und rechten Dachrandabschluss



Standardzuschnitte: 310 mm, 415 mm, 622 mm

Kantmaße	Winkel	Material / Farbe	Effektseite	
			A	B
a = mm			<input type="radio"/>	<input type="radio"/>
b = mm			<input type="radio"/>	<input type="radio"/>
c = mm			<input type="radio"/>	<input type="radio"/>
d = mm			<input type="radio"/>	<input type="radio"/>
L = mm	Kanteillänge:			
t = mm	Materialdicke:			

Pultdachabschlussbleche für den stirnseitigen Dachrandabschluss



Standardzuschnitte: 310 mm, 415 mm, 622 mm

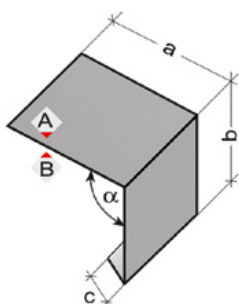
Kantmaße	Winkel	Material / Farbe	Effektseite	
			A	B
a = mm			<input type="radio"/>	<input type="radio"/>
b = mm			<input type="radio"/>	<input type="radio"/>
c = mm			<input type="radio"/>	<input type="radio"/>
d = mm			<input type="radio"/>	<input type="radio"/>
L = mm	Kanteillänge:			
t = mm	Materialdicke:			

Fertigungsauftrag Kanteile

Industrielles Leichtdach

Rinneneinlaufbleche für die Dachrinne

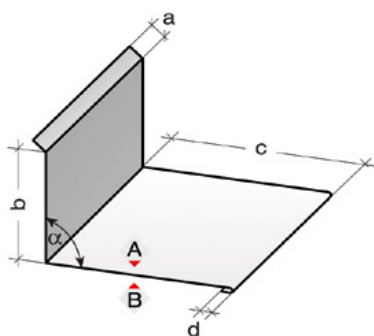
Standardzuschnitte: 622 mm, 1245 mm



Kantmaße	Winkel	Material / Farbe	Effektseite	
			A	B
a =	mm		<input type="radio"/>	<input type="radio"/>
b =	mm		<input type="radio"/>	<input type="radio"/>
c =	mm		<input type="radio"/>	<input type="radio"/>
d =	mm		<input type="radio"/>	<input type="radio"/>
L =	mm	Kanteillänge:		
t =	mm	Materialdicke:		

Wandanschlussbleche stirnseitig für den stirnseitigen Dachrandabschluss

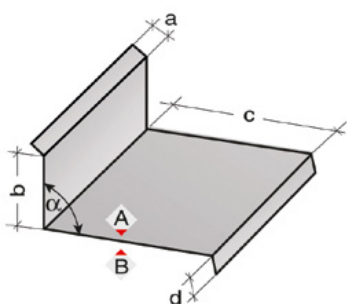
Standardzuschnitte: 310 mm, 415 mm, 622 mm



Kantmaße	Winkel	Material / Farbe	Effektseite	
			A	B
a =	mm		<input type="radio"/>	<input type="radio"/>
b =	mm		<input type="radio"/>	<input type="radio"/>
c =	mm		<input type="radio"/>	<input type="radio"/>
d =	mm		<input type="radio"/>	<input type="radio"/>
L =	mm	Kanteillänge:		
t =	mm	Materialdicke:		

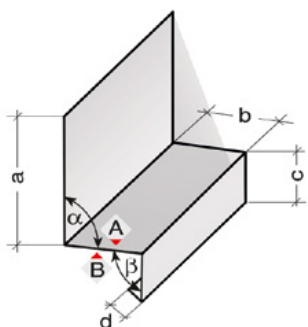
Wandanschlussbleche parallel für den längsseitigen Dachrandabschluss

Standardzuschnitte: 310 mm, 415 mm, 622 mm



Kantmaße	Winkel	Material / Farbe	Effektseite	
			A	B
a =	mm		<input type="radio"/>	<input type="radio"/>
b =	mm		<input type="radio"/>	<input type="radio"/>
c =	mm		<input type="radio"/>	<input type="radio"/>
d =	mm		<input type="radio"/>	<input type="radio"/>
L =	mm	Kanteillänge:		
t =	mm	Materialdicke:		

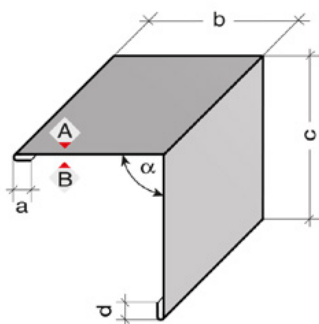
Tropfbleche für den Sockelabschluss



Standardzuschnitte: 622 mm, 1245 mm

Kantmaße		Winkel	Material / Farbe	Effektseite	
				A	B
a =	mm			<input type="radio"/>	<input type="radio"/>
b =	mm			<input type="radio"/>	<input type="radio"/>
c =	mm			<input type="radio"/>	<input type="radio"/>
d =	mm			<input type="radio"/>	<input type="radio"/>
L =	mm	Kanteillänge:			
t =	mm	Materialdicke:			

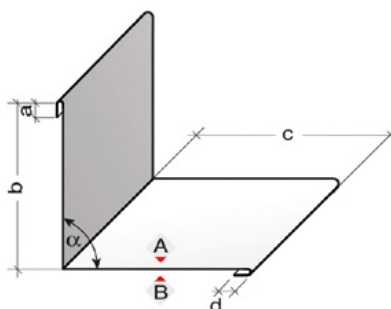
Außeneckbleche



Standardzuschnitte: 310 mm, 415 mm, 622 mm

Kantmaße		Winkel	Material / Farbe	Effektseite	
				A	B
a =	mm			<input type="radio"/>	<input type="radio"/>
b =	mm			<input type="radio"/>	<input type="radio"/>
c =	mm			<input type="radio"/>	<input type="radio"/>
d =	mm			<input type="radio"/>	<input type="radio"/>
L =	mm	Kanteillänge:			
t =	mm	Materialdicke:			

Inneneckbleche



Standardzuschnitte: 310 mm, 415 mm, 622 mm

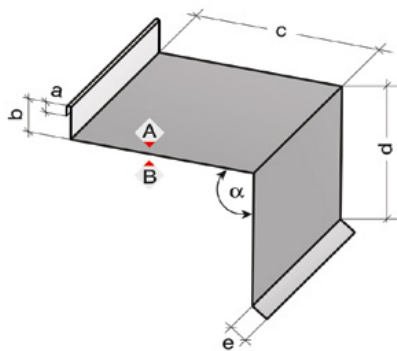
Kantmaße		Winkel	Material / Farbe	Effektseite	
				A	B
a =	mm			<input type="radio"/>	<input type="radio"/>
b =	mm			<input type="radio"/>	<input type="radio"/>
c =	mm			<input type="radio"/>	<input type="radio"/>
d =	mm			<input type="radio"/>	<input type="radio"/>
L =	mm	Kanteillänge:			
t =	mm	Materialdicke:			

Fertigungsauftrag Kanteile

Industrielles Leichtdach



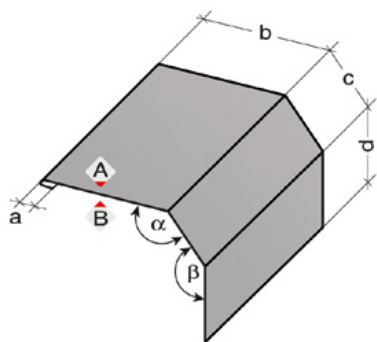
Schneefang- und Wasserleitbleche



Standardzuschnitte: 622 mm, 1245 mm

Kantmaße	Winkel	Material / Farbe	Effektseite	
			A	B
a = mm			<input type="radio"/>	<input type="radio"/>
b = mm			<input type="radio"/>	<input type="radio"/>
c = mm			<input type="radio"/>	<input type="radio"/>
d = mm			<input type="radio"/>	<input type="radio"/>
L = mm	Kanteillänge:			
t = mm	Materialdicke:			

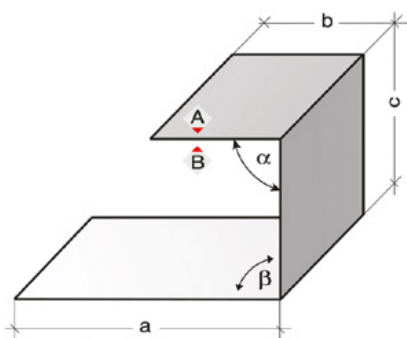
Wind- und Wasserleitbleche



Standardzuschnitte: 310 mm, 415 mm, 622 mm

Kantmaße	Winkel	Material / Farbe	Effektseite	
			A	B
a = mm			<input type="radio"/>	<input type="radio"/>
b = mm			<input type="radio"/>	<input type="radio"/>
c = mm			<input type="radio"/>	<input type="radio"/>
d = mm			<input type="radio"/>	<input type="radio"/>
L = mm	Kanteillänge:			
t = mm	Materialdicke:			

Randschuhe

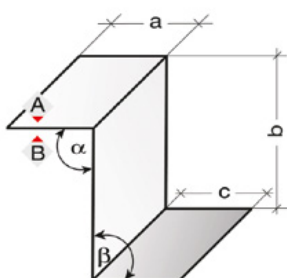


Standardzuschnitte: 310 mm, 415 mm, 622 mm

Kantmaße	Winkel	Material / Farbe	Effektseite	
			A	B
a = mm			<input type="radio"/>	<input type="radio"/>
b = mm			<input type="radio"/>	<input type="radio"/>
c = mm			<input type="radio"/>	<input type="radio"/>
d = mm			<input type="radio"/>	<input type="radio"/>
L = mm	Kanteillänge:			
t = mm	Materialdicke:			

Z-Profile für den Sockelabschluss

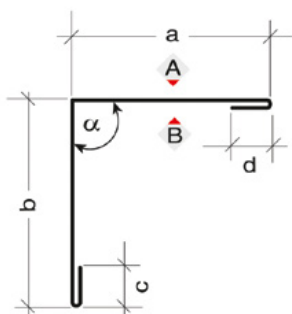
Standardzuschnitte: 622 mm, 1245 mm



Kantmaße	Winkel	Material / Farbe	Effektseite	
			A	B
a =	mm		<input type="radio"/>	<input type="radio"/>
b =	mm		<input type="radio"/>	<input type="radio"/>
c =	mm		<input type="radio"/>	<input type="radio"/>
d =	mm		<input type="radio"/>	<input type="radio"/>
L =	mm	Kanteillänge:		
t =	mm	Materialdicke:		

Außenecke 1

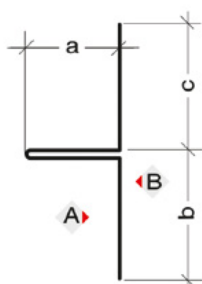
Standardzuschnitte: 310 mm, 415 mm, 622 mm



Kantmaße	Winkel	Material / Farbe	Effektseite	
			A	B
a =	mm		<input type="radio"/>	<input type="radio"/>
b =	mm		<input type="radio"/>	<input type="radio"/>
c =	mm		<input type="radio"/>	<input type="radio"/>
d =	mm		<input type="radio"/>	<input type="radio"/>
L =	mm	Kanteillänge:		
t =	mm	Materialdicke:		

Lisene 1

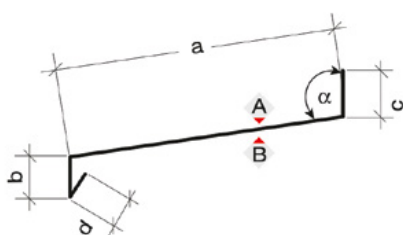
Standardzuschnitte: 310 mm, 415 mm, 622 mm



Kantmaße	Winkel	Material / Farbe	Effektseite	
			A	B
a =	mm		<input type="radio"/>	<input type="radio"/>
b =	mm		<input type="radio"/>	<input type="radio"/>
c =	mm		<input type="radio"/>	<input type="radio"/>
d =	mm		<input type="radio"/>	<input type="radio"/>
L =	mm	Kanteillänge:		
t =	mm	Materialdicke:		

Fensterbank

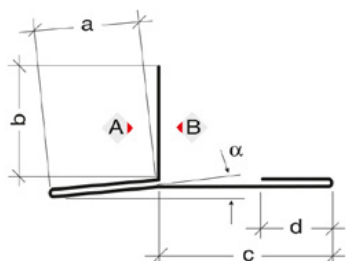
Standardzuschnitte: 622 mm, 1245 mm



Kantmaße	Winkel	Material / Farbe	Effektseite	
			A	B
a =	mm		<input type="radio"/>	<input type="radio"/>
b =	mm		<input type="radio"/>	<input type="radio"/>
c =	mm		<input type="radio"/>	<input type="radio"/>
d =	mm		<input type="radio"/>	<input type="radio"/>
L =	mm	Kanteillänge:		
t =	mm	Materialdicke:		

Oberer Anschluss für Fenster, Tür und Tor

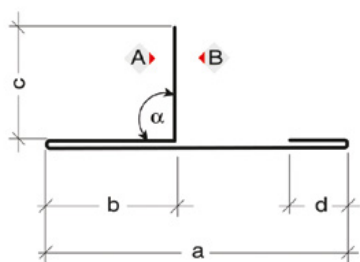
Standardzuschnitte: 310 mm, 415 mm, 622 mm



Kantmaße	Winkel	Material / Farbe	Effektseite	
			A	B
a =	mm		<input type="radio"/>	<input type="radio"/>
b =	mm		<input type="radio"/>	<input type="radio"/>
c =	mm		<input type="radio"/>	<input type="radio"/>
d =	mm		<input type="radio"/>	<input type="radio"/>
L =	mm	Kanteillänge:		
t =	mm	Materialdicke:		

Seitlicher Anschluss für Fenster, Tür und Tor

Standardzuschnitte: 310 mm, 415 mm, 622 mm



Kantmaße	Winkel	Material / Farbe	Effektseite	
			A	B
a =	mm		<input type="radio"/>	<input type="radio"/>
b =	mm		<input type="radio"/>	<input type="radio"/>
c =	mm		<input type="radio"/>	<input type="radio"/>
d =	mm		<input type="radio"/>	<input type="radio"/>
L =	mm	Kanteillänge:		
t =	mm	Materialdicke:		